

STEEL



ESTEL
DEKO COLLECTION



STEEL

È la prima collezione completa di poltrone per conferenza, teatri e cinema realizzata interamente in acciaio stampato ad altissima resistenza che permette una grande affidabilità negli ambienti di grande afflusso e frequenza di pubblico.

Steel is the first armchair seating collection designed especially for conference, auditorium, theatres and cinemas completely built in high resistance stamped steel. This makes it a very peculiar product for large and small application environments.

Steel es la primera colección completa de butacas para conferencias, teatros y cine totalmente realizada en acero de alta resistencia, permitiendo una gran fiabilidad en los ambientes de gran afluencia de público.

Design by Scagnellato e Pinaffo

La gamma di poltrone per auditorium Steel offre numerose possibilità di varianti quali schienali in tre altezze, due diversi interassi, vari tipi di braccioli, accessori e differenti finiture in grado di soddisfare ogni richiesta.

The Steel auditorium armchairs range offers numerous possible variations with backrests in three heights, two different interaxes, various types of armrests, accessories and different finishes to meet every request

La gama de butacas para auditorium Steel ofrece numerosas variantes posibles como respaldos detres alturas, dos entreejes distintos, varios tipos de brazos, accesorios y acabados diferentes para satisfacer todas las exigencias.





N-table è un piano di scrittura ribaltabile perfetto per i lap-top. Molto robusto è adatto sia a sale in curva che su gradini e può essere predisposto per il passaggio cavi.

The tip-up writing ledge N-table is suitable for lap-top use. Very strong it is designed for rooms with curved configuration or steps and can be arranged for cable passages.

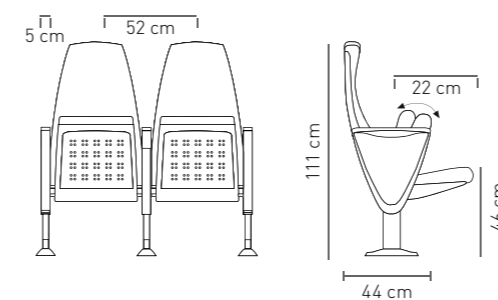
N-table es la mesa de escritura abatible perfecta para el ordenador portátil. Muy resistente y apta para salas curvas o también suelos con diferentes inclinaciones y que puede ser equipado para el paso de cableado.



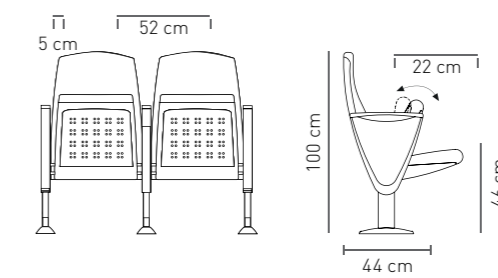


STEEL

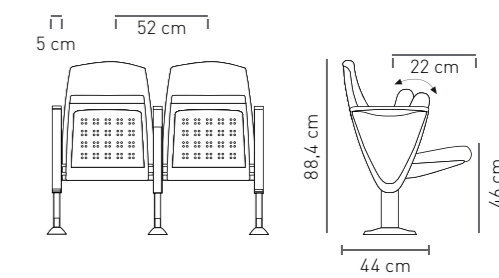
Seduta a schienale alto
High back chair
Butaca con respaldo alto



Seduta a schienale intermedio
Intermediate back chair
Butaca con respaldo medio



Seduta a schienale basso
Low back chair
Butaca con respaldo bajo



CARATTERISTICHE TECNICHE

Struttura: La poltrona auditorium Steel ha struttura a vista di sedile, schienale e fiancata in lamiera di acciaio stampata ed imbuita, verniciata con polveri epossidiche antigraffio di serie in colore alluminio RAL 9006 o, a richiesta, in colore rosso carminio, blu cobalto, bronzo, nero ardesia e grigio grafite.

La poltrona auditorium ha due diverse altezze di schienale tutte disponibili in tre diverse inclinazioni per migliorare il comfort e la visibilità dell'utente.

Imbottitura: In poliuretano schiumato a freddo a ritardata combustione di densità 70 Kg/mc.

Parti imbottite e rivestite facilmente intercambiabili singolarmente senza smontare parti strutturali della poltrona.

Basamento: Piede per fissaggio a pavimento in lamiera di acciaio stampato, verniciato a polveri epossidiche antigraffio.

FINITURE DISPONIBILI

Braccioli: Braccioli in polipropilene o rivestiti.

Mecanismi e Regolazioni: Ribaltamento del sedile a molla in acciaio armonico anti-cigolio con sistema "security system".

Rivestimento: Tessuto, Ecopelle, Pelle.

TECHNICAL CHARACTERISTICS

Structure: High resistance stamped and rolled steel frame, epoxy anti-scratch powder coated standard version Ral 9006 aluminium colour or Carmin Red, Cobalt Blue, Bronze, Slate Black or Graphite Grey. Backrests of Steel armchairs for auditorium in 2 different height all available in three different inclination positions to improve comfort and visual.

Padding: Seat and backrest of Steel auditorium armchairs: fire retardant cold foamed polyurethane padding, density 70 Kg/mc. Padded and upholstered parts can be easily removed avoiding to disassemble structural parts of the chair.

Base: The floor mounting foot is a stamped steel plate. Finish is in gun metal colour epoxy powder coat.

FINISHES AVAILABLE

Armrests: Upholstered or polypropylene armrests.

Mechanism and Adjustment: Steel spring recovery system tip up seat mechanism, anti-creaking with "security system".

Upholstery: Fabric, Eco Leather, Leather.

DETALLES TÉCNICOS

Estructura: La butaca auditorium Steel tiene la estructura a vista, el asiento, el respaldo y el lateral son de chapa acero estampado y acolchado, barnizado epoxi anti-rayas en color de serie aluminio, RAL 9006. Por solicitud el acabado puede ser rojo carmin, azul cobalto, bronce, negro pizarra y gris grafito. La butaca auditorium tiene tres alturas diferentes de respaldo, también disponible en tres inclinaciones distintas para mejorar el confort y la visibilidad del usuario.

Acolchado: De espuma poliuretano con espuma moldeada en frío a combustión retardada con densidad de 70 Kg/mc. Elementos acolchados y tapizados fácilmente intercambiables de forma individual sin desmontar elementos estructurales de la butaca.

Base: Pata para anclar al suelo de chapa de acero estampado barnizada epoxi alta resistencia.

ACABADOS DISPONIBLES

Brazos: Brazos de polipropileno o tapizados.

Mecanismos y regulaciones: Asiento abatible con muelle de acero de retorno silencioso con sistema "security system".

Tapizados: Tejido, ecopiel y piel.

ACCESSORI

- Tavoletta scrittoio con movimento antipánico a scomparsa nella fiancata;
- Tavolo singolo con piano ribaltabile con movimento antipánico;
- N-table;
- Predisposizione per montaggio in file curve;
- Possibilità di montaggio su pavimento inclinato.

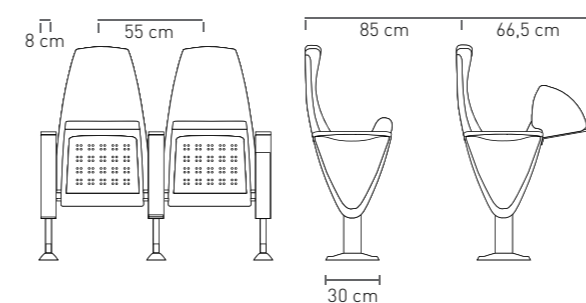
ACCESSORIES

- Anti-panic foldaway writing tablet;
- Single table with flip-up top mechanism antipanic type;
- N-Table;
- Floor mounted feet for sloped floors;
- Arrangement for curved rows.

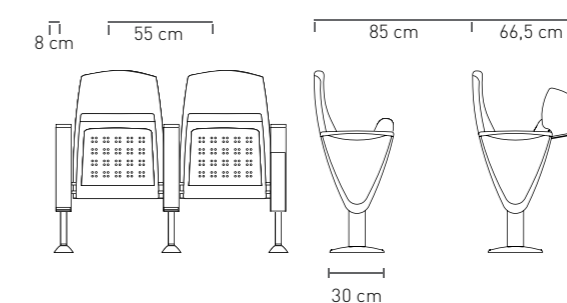
ACCESORIOS

- Mesa individual posterior abatible;
- Mesa individual con tablero abatible con sistema anti-pánico;
- N-table;
- Predisposición para montaje en filas curvas;
- Posibilidad de montaje en suelo inclinado.

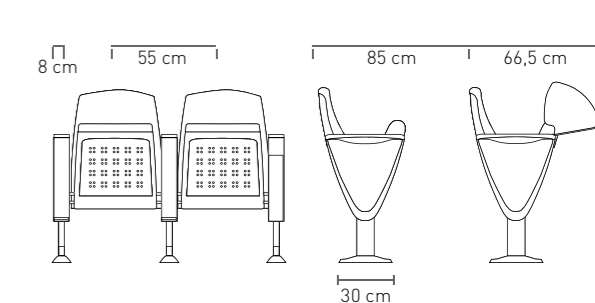
Seduta a schienale alto con tavoletta
High back chair with writing tablet
Butaca con respaldo alto con atril



Seduta a schienale intermedio con tavoletta
Intermediate high back chair with writing tablet
Butaca con respaldo medio con atril



Seduta a schienale basso con tavoletta
Low back chair with writing tablet
Butaca con respaldo bajo con atril





ESTEL